

RUNNER

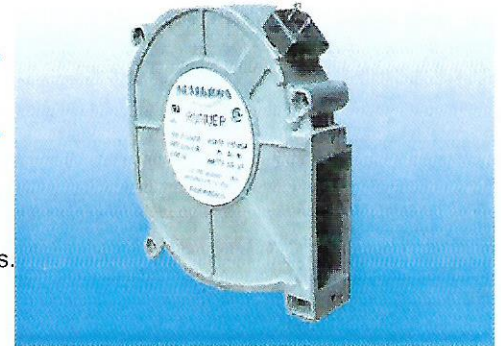
Modelo No. 3-15 – 28XX Frecuencia 50/60 Hz.

Características Especiales

- Caracol de Zamak robusto para darle mayor rigidez
- Diseño compacto únicamente 1.5" ancho por 5.0"
- Armazón cuadrado de Zamak que actúa como excelente disipador de calor
- Ideal para enfriamiento de lugares de espacio reducido
- Terminales de conexión rápida.

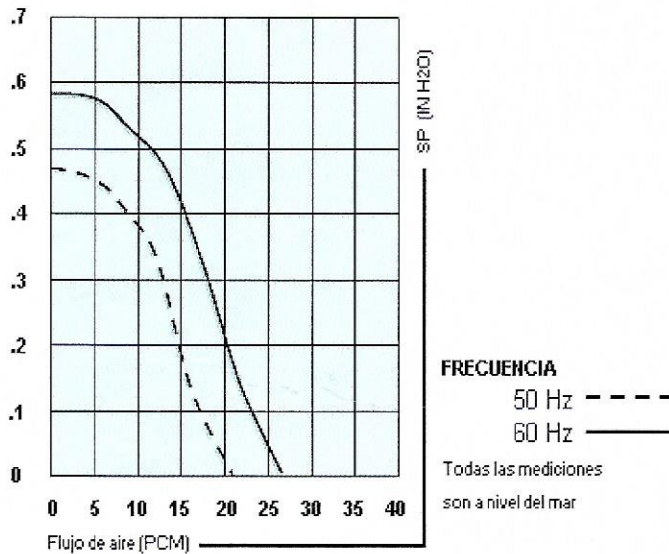
Ventajas

- Aprovechamiento máximo de espacio
- Se usa en donde las condiciones de confiabilidad y larga vida son primarias.
- Vida estimada de 10 años continuos

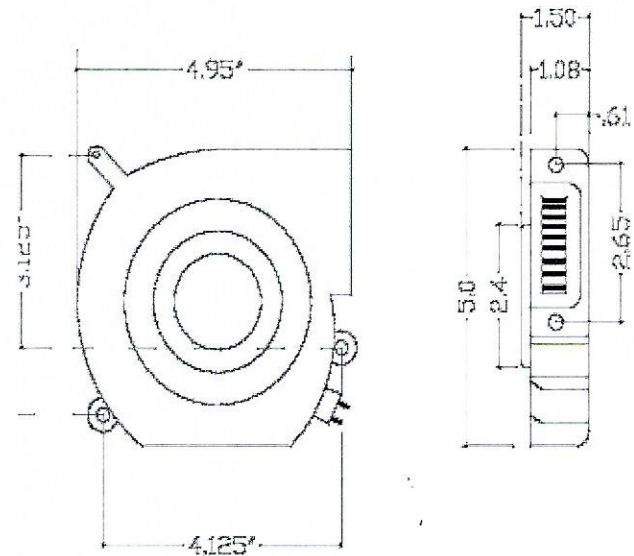


U.L.: E96382 C.S.A.: LR61850

Curvas de Flujo



Dimensiones



Especificaciones

Especificaciones sujetas a cambio sin previo aviso
 Todos los valores son nominales.

Modelo	VCA	Hz.	Watts	Amps.	RPM	CFM	Db
NP.3-15-2818	115	50/60	34/32	.30/.28	2400/2500	26	45/46
NP.3-15-2820	230	50/60	34/32	.14/.13	2400/2500	26	45/46